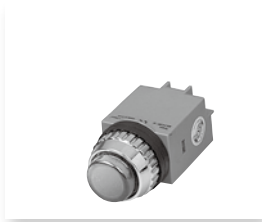
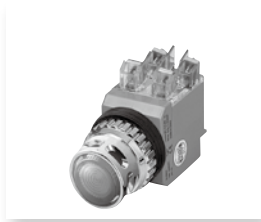


제어스위치

B 시리즈



표시등



조광 누름버튼



누름버튼



셀렉타



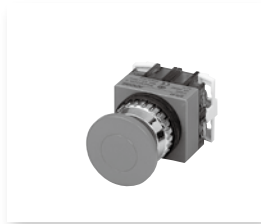
키



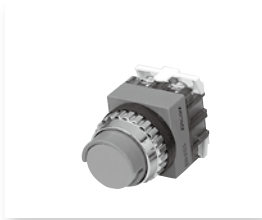
비상리셋



방수형 비상리셋



버섯누름



반달누름



Ø65 버섯누름



Ø65 포터블누름



Ø40 플가드누름



Ø65 플가드누름

4 Part

터치
스크린

메달
스위치

소형
스위치

Ø16
스위치

범용
스위치

비상
스위치

메입·출
고급형
스위치

경제형
스위치

캠스위치

기동용
스위치

BOX
스위치

발판
스위치

시그널
타워

집합
표시등

음향
신호기

부저

LED
표시등

제어스위치

B 시리즈

형명구분도

B - **1** **2** **3** **4** **5**

1 구분	1: 표시등 6: 키 2단	2: 누름복귀 7: 키 3단	4: 셀렉타 2단 8: 비상리셋(일반)	5: 셀렉타 3단
2 방식	1: 비조광 원형	7: 조광 LED 원형		
3 색상	R: Red (적색) B: Blue (청색)	G: Green (녹색) W: White (백색)	Y: Yellow (황색)	
4 조작부	N40 : Ø40 N65 : Ø65 C65 : 메탈 폴가드 Ø65 F: Flower (비상리셋만 가능)	B40 : 폴가드 Ø40 B65 : 폴가드 Ø65	F65 : Ø65 protable A: 방수형 비상리셋 (비상리셋만 가능) L: 레치형 비상리셋 (비상리셋만 가능)	
5 정격전압	24VDC 110/125VDC	48VDC 220/240VAC	110/125VAC 380VAC	




성능 및 사양

일반사양	정격용량	10A 250VAC			
	접촉저항	최대 50mΩ			
	절연저항	최소 100MΩ (500VDC)			
	개폐빈도	기계적	30회 / 1분		
		전기적	30회 / 1분		
	내전압	충전부간	1,800VAC/최소 (50-60Hz)		
		비충전부간	2,500VAC/최소 (50-60Hz)		
	수명	기계적	500,000회		
		전기적	100,000회		
	보호구조	PL: IP65	PB, PBL: 주문형	S/S, Key: IP63	EPB: A 타입(IP65)
	사용주위온도	-25°C ~ +70°C (무결빙)			
	사용주위습도	35 ~ 80% RH			
	조광부	소비전류	AC	LED	약 15mA
			DC	LED	약 15mA
		전압	24VDC		
수명		최소 50,000hrs			
정격	접점재질	은합금			
	정격전류	전압	AC1	AC3	DC1
		24V	20A	10A	6A
		110V	16A	8A	1.2A
		250V	10A	5A	0.5A
		440V	5A	2.5A	0.25A

* 사양 및 재질은 품질 향상을 위하여 예고없이 변경될 수 있습니다.

조광형 전압사양	220VAC	200~240VAC(50/60HZ)
	110VAC	100~120VAC (50/60HZ)
	110VDC	100~125VDC
	24VDC	24VDC

제품구분도

구분 및 형상	외경	접점	색상	품번	정격전압
비조광 누름복귀 	Ø25	1N/O + 1N/C	적색	B25-21R	24VDC 48VDC 110/125VDC 110/125VAC 220/240VAC 380VAC
			녹색	B25-21G	
			청색	B25-21B	
			황색	B25-21Y	
			백색	B25-21W	
	Ø30	1N/O + 1N/C	적색	B30-21R	24VDC 48VDC 110/125VDC 110/125VAC 220/240VAC 380VAC
			녹색	B30-21G	
			청색	B30-21B	
			황색	B30-21Y	
			백색	B30-21W	
조광 LED 표시등 "BA9S + L" 전구 	Ø25	-	적색	B25-17R	24VDC 48VDC 110/125VDC 110/125VAC 220/240VAC 380VAC
			녹색	B25-17G	
			청색	B25-17B	
			황색	B25-17Y	
			백색	B25-17W	
	Ø30	-	적색	B30-17R	24VDC 48VDC 110/125VDC 110/125VAC 220/240VAC 380VAC
			녹색	B30-17G	
			청색	B30-17B	
			황색	B30-17Y	
			백색	B30-17W	
조광 LED 누름버튼 "BA9S + L" 전구 	Ø25	1N/O + 1N/C	적색	B25-27R	24VDC 48VDC 110/125VDC 110/125VAC 220/240VAC 380VAC
			녹색	B25-27G	
			청색	B25-27B	
			황색	B25-27Y	
			백색	B25-27W	
	Ø30	1N/O + 1N/C	적색	B30-27R	24VDC 48VDC 110/125VDC 110/125VAC 220/240VAC 380VAC
			녹색	B30-27G	
			청색	B30-27B	
			황색	B30-27Y	
			백색	B30-27W	

4 Part

터치
스크린

메달
스위치

소형
스위치

ø16
스위치

범용
스위치

비상
스위치

메입·출출
고급형
스위치

경제형
스위치

캠스위치

기동용
스위치

BOX
스위치

발판
스위치

시그널
타워

집합
표시등

음향
신호기




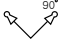

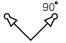





부저

LED
표시등




제어스위치

B 시리즈

제품구분도

구분 및 형상	외경	접점	색상	조작부	동작방식	품번	정격전압
비조광 단레바 셀렉타 	Ø25	1N/O + 1N/C		2단		B25-41S	-
				3단		B25-51S	
	Ø30	1N/O + 1N/C		2단	B30-41S	-	
				3단	B30-51S		
비조광 장레바 셀렉타 	Ø25	1N/O + 1N/C	2단		B25-41L	-	
			3단		B25-51L		
	Ø30	1N/O + 1N/C	2단	B30-41L	-		
			3단	B30-51L			
비조광 키 	Ø25	1N/O + 1N/C	2단		B25-61K	-	
			3단		B25-71K		
	Ø30	1N/O + 1N/C	2단		B30-61K	-	
			3단		B30-71K		
비조광 비상리셋 + 24K 금 도금 접점 	Ø25	1N/O + 1N/C	적색	-		B25-81R	-
	Ø30	1N/O + 1N/C	적색	-		B30-81R	-
비조광 방수형 비상리셋 + 24K 금 도금 접점, IP65 보호 구조 	Ø25	1N/O + 1N/C	적색	-		B25-81A	-
	Ø30	1N/O + 1N/C	적색	-		B30-81A	-
비조광 방수형 비상리셋 + EN 418 규격대응품, 24K 금 도금 접점, IP65 보호 구조 	Ø25	1N/O + 1N/C	적색	-		B25-81L	-
	Ø30	1N/O + 1N/C	적색	-		B30-81L	-
비조광 Ø45 비상리셋 + 24K 금 도금 접점 	Ø25	1N/O + 1N/C	적색	-		B25-81F	-
	Ø30	1N/O + 1N/C	적색	-		B30-81F	-

제품구분도

구분 및 형상	외경	접점	색상	품번	정격전압	
비조광 Ø40 버섯누름버튼 	Ø25	1N/O+1N/C	적색	B25-21R-N40	-	
			녹색	B25-21G-N40		
			황색	B25-21Y-N40		
	Ø30	1N/O+1N/C	적색	B30-21R-N40	-	
			녹색	B30-21G-N40		
			황색	B30-21Y-N40		
비조광 반달누름 	Ø25	1N/O+1N/C	적색	B25-21R-EG	-	
			녹색	B25-21G-EG		
			청색	B25-21B-EG		
			황색	B25-21Y-EG		
			백색	B25-21W-EG		
			Ø30	1N/O+1N/C		적색
	녹색	B30-21G-EG				
	청색	B30-21B-EG				
	황색	B30-21Y-EG				
	백색	B30-21W-EG				
	비조광 Ø65 버섯누름버튼 + 24K 금 도금 접점, IP65 보호 구조 	Ø30	1N/O+1N/C		적색	B30-21R-N65
				녹색	B30-21G-N65	
청색				B30-21Y-N65		
황색				B30-21G-N65		
백색				B30-21Y-N65		

4 Part

터치
스크린

메달
스위치

소형
스위치

ø16
스위치

범용
스위치

비상
스위치

메입·출출
고급형
스위치

경제형
스위치

캠스위치

기동용
스위치

BOX
스위치

발판
스위치

시그널
타워

집합
표시등

음향
신호기

부저




LED
표시등

제어스위치

B 시리즈

제품구분도

구분 및 형상	외경	접점	색상	품번	정격전압
비조광 Ø65 포터블 누름버튼 + 24K 금 도금 접점, IP65 보호 구조	Ø30	1N/O+1N/C	흑색	B30-21K-C65	-
			적색	B30-21R-C65	
			녹색	B30-21G-C65	
			청색	B30-21Y-C65	
			황색	B30-21G-C65	
			백색	B30-21Y-C65	
비조광 Ø65 포터블 누름버튼	Ø30	1N/O+1N/C	흑색	B30-21K-F65	-
			적색	B30-21R-F65	
			녹색	B30-21G-F65	
			청색	B30-21Y-F65	
			황색	B30-21G-F65	
			백색	B30-21Y-F65	
비조광 Ø65 포터블 누름버튼	Ø30	1N/O+1N/C	흑색	B30-21K-H65	-
			적색	B30-21R-H65	
			녹색	B30-21G-H65	
			청색	B30-21Y-H65	
			황색	B30-21G-H65	
			백색	B30-21Y-H65	
비조광 Ø40 플러그 누름버튼	Ø30	1N/O+1N/C	흑색	B30-21K-B40	-
			적색	B30-21R-B40	
			녹색	B30-21G-B40	
			청색	B30-21Y-B40	
			황색	B30-21G-B40	
			백색	B30-21Y-B40	
비조광 Ø65 플러그 누름버튼	Ø30	1N/O+1N/C	흑색	B30-21K-B65	-
			적색	B30-21R-B65	
			녹색	B30-21G-B65	
			청색	B30-21Y-B65	
			황색	B30-21G-B65	
			백색	B30-21Y-B65	

	구분	색상	품명
	보호 가드	-	KEG12 (Ø22)
			KEG15 (Ø25)
			KEG13 (Ø30)
	명판	-	HP111
			HP112
			HP117A
			HP117B
			HP117C
			HP118A
			HP118B
HP118C			
	Ø65 버튼	-	B65A
			B65B
			B65C
			B65D
			B65E
			B65F
			B65G

4 Part

터치 스크린

메달 스위치

소형 스위치

Ø16 스위치

범용 스위치

비상 스위치

메입·돌출 고급형 스위치

경제형 스위치

캠스위치

기동용 스위치

BOX 스위치

발판 스위치

시그널 타워

집합 표시등

음향 신호기

부저

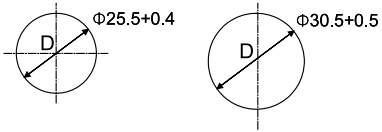
LED 표시등

제어스위치

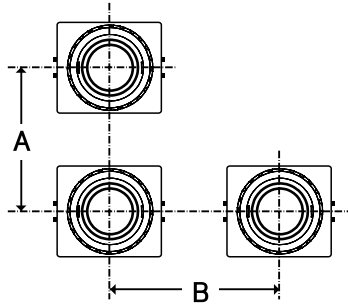
B 시리즈

패널 가공도 및 패널부착 간격 치수

패널 가공도



부착간격도



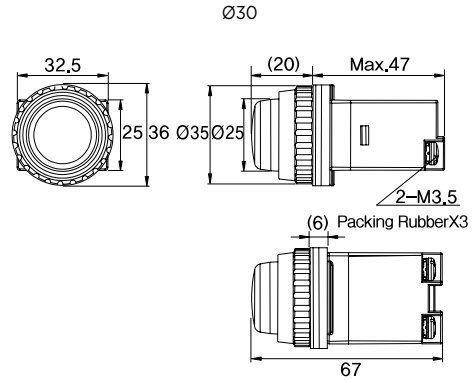
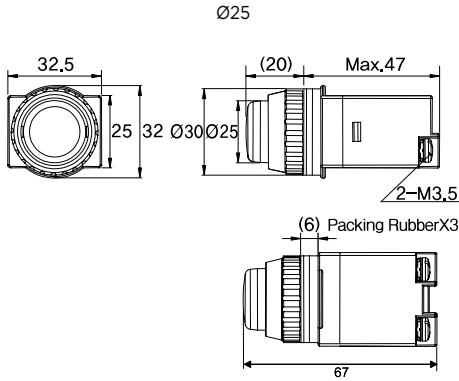
간격치수

D 패널 구성		$\Phi 25.5$	$\begin{matrix} +0.4 \\ -0 \end{matrix}$	$\Phi 30.5$	$\begin{matrix} +0.5 \\ -0 \end{matrix}$
A 간격		35		40	
B 간격	표시등	최소 35		최소 40	
	누름버튼	최소 45		최소 45	
	선택타	최소 50		최소 50	
	키	최소 50		최소 50	
	비상리셋	최소 60/(A 간격 60)		최소 60/(A 간격 60)	
	버섯 누름	최소 45/(A 간격 45)		최소 50/(A 간격 50)	
	포터블 누름	최소 78/(A 간격 78)		최소 78/(A 간격 78)	

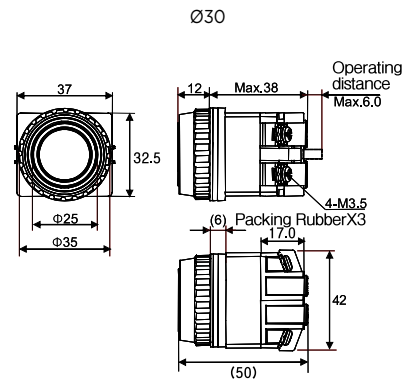
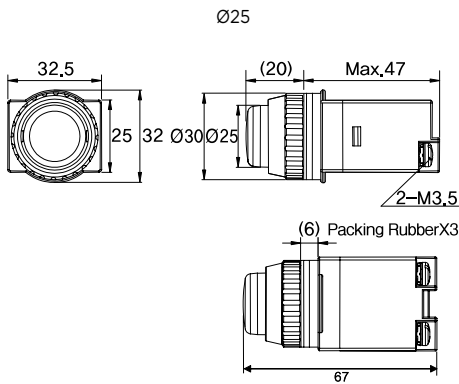
외형치수도

단위 : mm

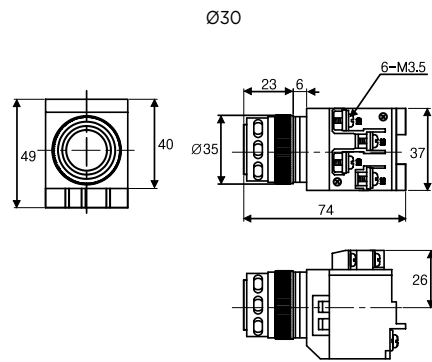
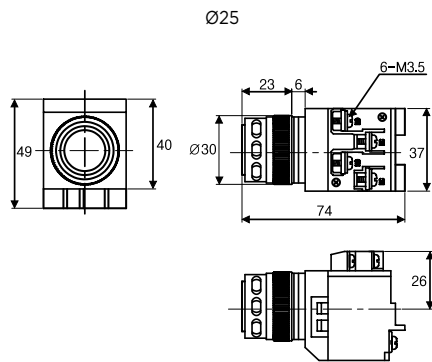
표시등



누름버튼



조광형누름버튼



- 4 Part
- 터치 스크린
- 메탈 스위치
- 소형 스위치
- ø16 스위치
- 범용 스위치
- 비상 스위치
- 메입·출출 고급형 스위치
- 경제형 스위치
- 캠스위치
- 기동용 스위치
- BOX 스위치
- 발판 스위치
- 시그널 타워
- 집합 표시등
- 음향 신호기
- 부저
- LED 표시등

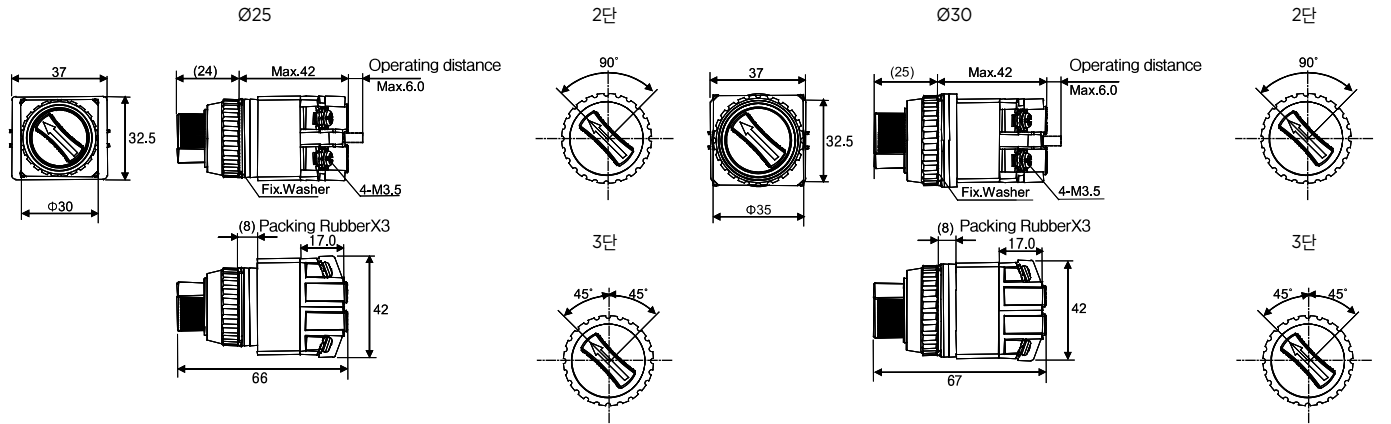
제어스위치

B 시리즈

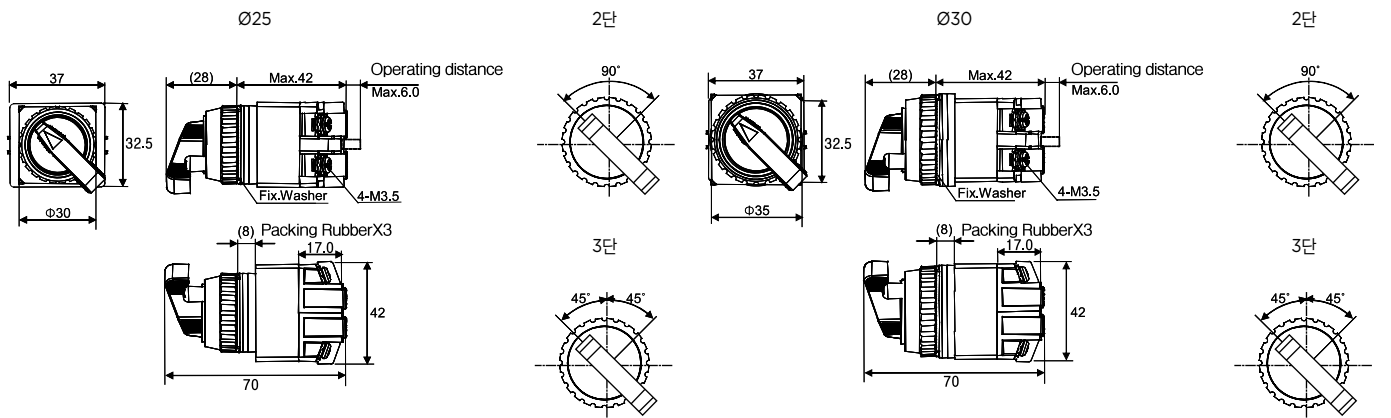
외형치수도

단위 : mm

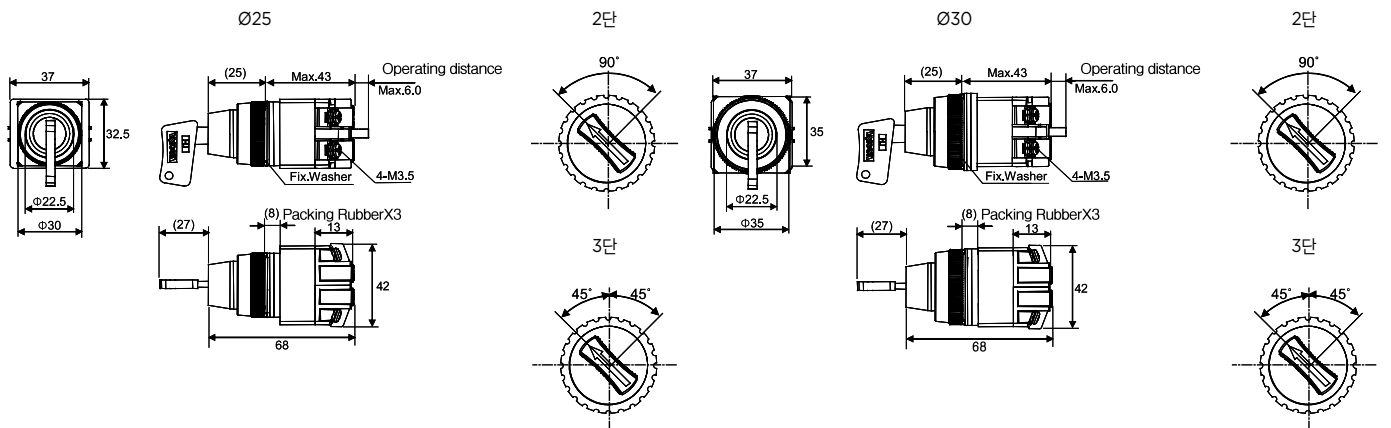
단레바 셀렉타



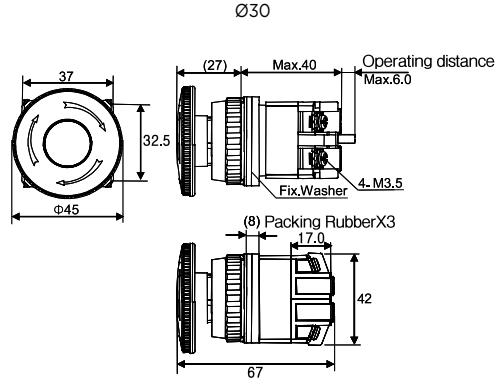
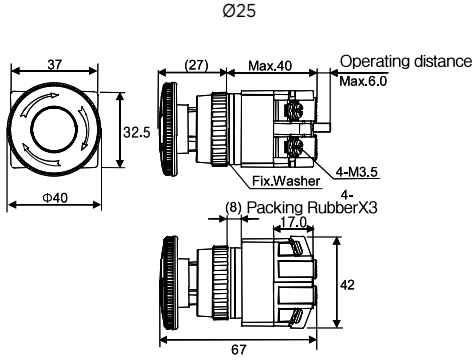
장레바 셀렉타



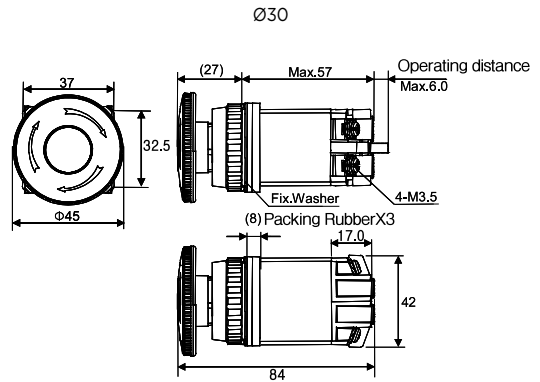
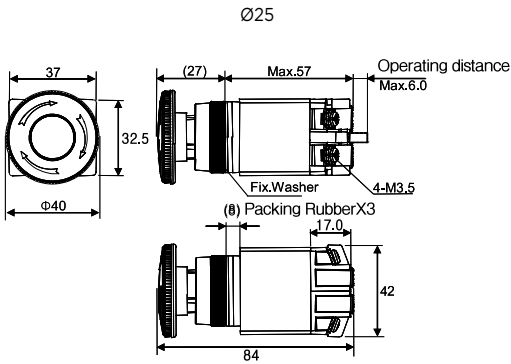
키



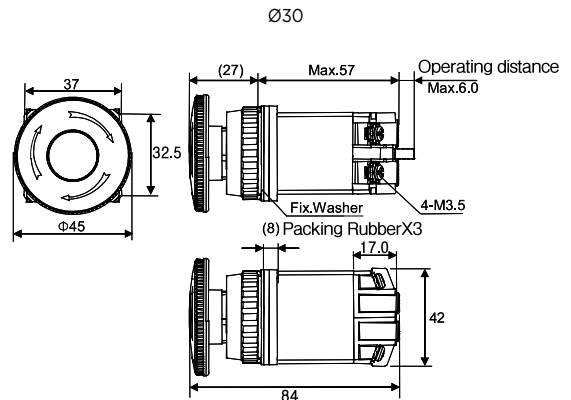
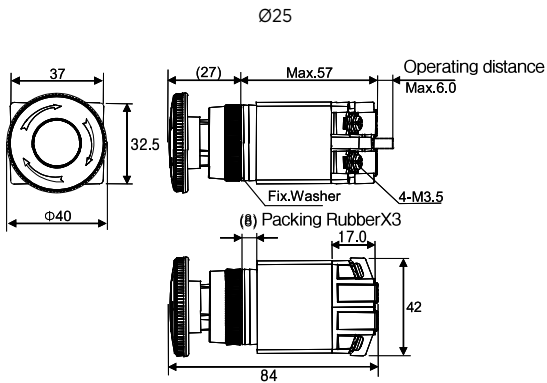
비상리셋



비상리셋 (방수형)



래치형 비상리셋



4 Part

터치
스크린

매달
스위치

소형
스위치

ø16
스위치

범용
스위치

비상
스위치

매입·출출
고급형
스위치

경제형
스위치

캠스위치

기동용
스위치

BOX
스위치

발판
스위치

시그널
타워

집합
표시등

음향
신호기

부저

LED
표시등

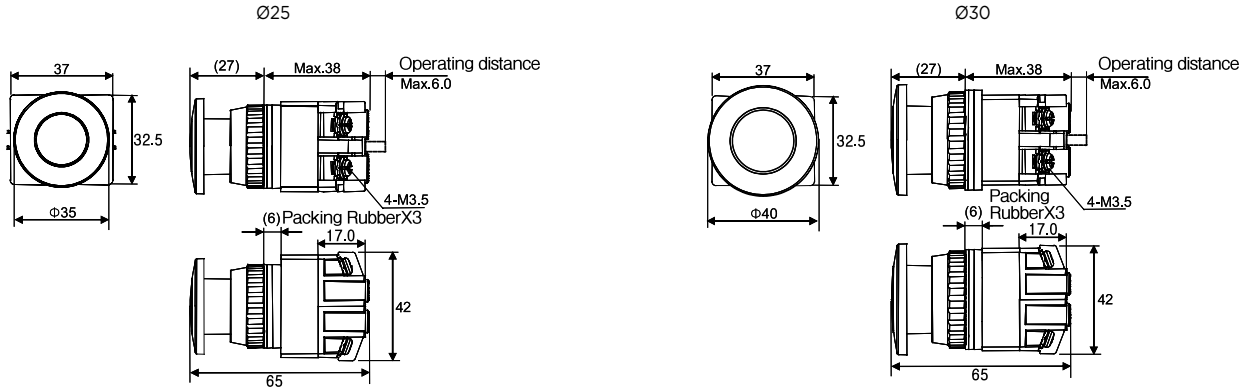
제어스위치

B 시리즈

외형치수도

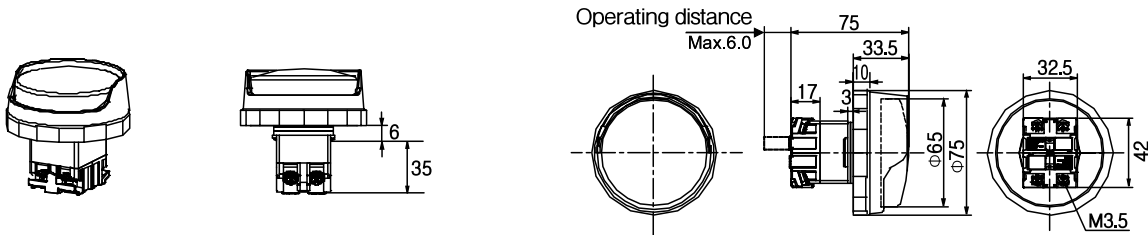
단위 : mm

버섯 누름버튼

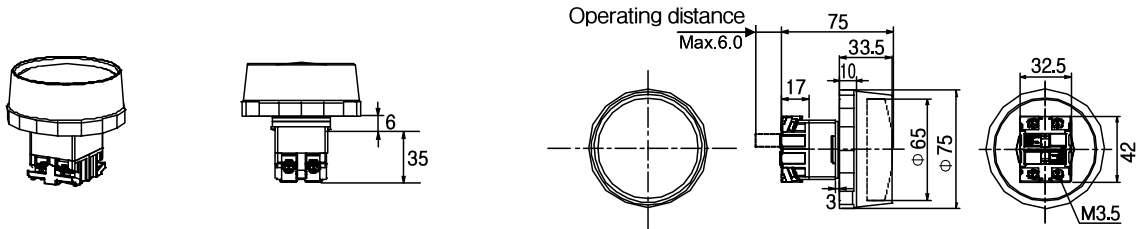


포터블 누름버튼

Ø30



Ø30



Ø30

